



# MANUAL DE INSTRUCCIONES

## PISTOLA DE IMPACTO NEUMÁTICA

**MODELO: FN-1282**



**DOBLE  
MARTELETE**

## PRESENTACION

La pistola de impacto FASCY, es una herramienta de uso profesional diseñada para aflojar y apretar tuerca de autos, camionetas y motocicletas, cambio de neumáticos y trabajos de montaje en general. Posee un cuerpo metálico de alta resistencia contra golpes, cuenta con un sistema de movimiento giratorio reversible, con martillos internos utilizados como contrapeso que producen golpes para aumentar el torque y regulador de potencia. Recomendado para trabajos en fábricas, gomerías y talleres en general.

## ESPECIFICACIONES TÉCNICAS

MODELO:	FN-1282
ENCASTRE DE TUBO:	1/2"
ENTRADA DE AIRE:	1/4" NPT
MANGUERA DE AIRE:	3/8"
CAUDAL DE CONSUMO:	143L/min (5cfm)
PRESIÓN RECOMENDADA:	90Psi (6.3Bar)
TORQUE MÁXIMO:	82 Kgf.m
VELOCIDAD:	7.500 r. p. m.
PESO:	2.6Kg

## INSTRUCCIONES DE SEGURIDAD

### ADVERTENCIAS

Lea todas las instrucciones descritas abajo, de no ser así podrá ocurrir serias lesiones. El término "La pistola de impacto" en todas las advertencias listadas abajo se refiere a la pistola operada con aire comprimido.

## GUARDE ESTAS INSTRUCCIONES

### Seguridad del área de trabajo

- a) Mantenga el área de trabajo limpia y bien iluminada. Áreas desordenadas y sucias pueden ocasionar accidentes.
- b) No utilice la pistola de impacto junto con el compresor en atmosferas explosivas, como por ejemplo en presencia de líquidos, gases o polvos inflamables.
- c) Mantenga a niños y espectadores lejos mientras opera la pistola de impacto. Las distracciones pueden causar perdida de control.

### Seguridad personal

- a) Utilice equipamiento seguro como lentes protectores, máscara, zapatos anti deslizantes, guantes y protectores auditivos.
- b) Evite su funcionamiento accidental, asegúrese que el paso del aire este cerrado mientras no utiliza la pistola de impacto.
- c) No exceda su alcance. Manténgase balanceado y con los dos pies sobre el piso en todo momento. Esto posibilita un mejor control de la pistola de impacto en situaciones inesperadas.

## **Instrucciones de seguridad**

a) Mantenga la manguera alejada del calor, aceite, superficies afiladas y abrasivas. Nunca estire para desconectarla o transportarla, verifique siempre que no estén dañadas.

b) Use mangueras que soporten al menos 150PSI de presión.

c) Asegúrese que todas las conexiones se encuentren correctamente instaladas, las abrazaderas pueden soltarse causando lesiones serias.

d) Desconecte la manguera de la pistola de impacto mientras no la utiliza. Nunca deje conectado a la toma del aire sin atenderla.

e) Desconecte siempre del suministro de aire antes de cambiar accesorios o realizar tareas de mantenimiento.

f) Utilice únicamente tubos diseñados especialmente para pistolas de impacto.

g) Nunca utilice la pistola de impacto si el gatillo o sistema de seguridad no accionan correctamente.

h) Drene el tanque del compresor constantemente la presencia de agua en el sistema de aire puede ocasionar daños.

i) Limpie el filtro de entrada de aire semanalmente.

j) Se debe aumentar la presión para compensar las mangueras de aire inusualmente largas (más de 8 metros), el diámetro de la manguera debe ser de 3/8"-10mm.

k) Use la pistola de impacto de acuerdo a estas instrucciones y en el sentido en que fue fabricada, teniendo en cuenta las condiciones de trabajo y el trabajo a realizar. El uso para operaciones diferentes a las pensadas puede llevar a una situación peligrosa.

## **Cuidados de la pistola**

a) Antes de cada uso inspeccione que no haya anomalías o cualquier otra condición que pueda afectar el funcionamiento. Muchos accidentes son causados debido a la falta de mantenimiento.

b) No utilice la pistola de impacto si el gatillo no enciende ni apaga la misma. La pistola que no pueda ser controlada mediante el gatillo es peligrosa y debe ser reparada.

c) No fuerce la pistola de impacto. Use de acuerdo a estas instrucciones y en el sentido en que fue fabricada, teniendo en cuenta las condiciones de trabajo y el trabajo a realizar. El uso para operaciones diferentes puede llevar a una situación peligrosa.

d) No modifique de ninguna manera el gatillo ni el sistema de puesta en marcha de la pistola de impacto. Nunca realice una conexión directa sin regulador al compresor, esto puede ocasionar daños a la pistola de impacto.

e) Hágale mantenimiento regular. Corrobore que no haya desalineamientos o bloqueos de partes móviles, rotura de partes y cualquier otra condición que pueda afectar el funcionamiento de la pistola de impacto.

f) Desconecte del compresor antes de realizar ajustes, cambiar accesorios. Esta medida de seguridad reduce el riesgo de un arranque accidental.

## **ANTES DE LA OPERACIÓN**

a) Verifique siempre todas las conexiones, las mismas deben estar bien aseguradas y la llave de paso de aire cerrada.

b) Verifique la condición de la manguera, que no genere pérdida de aire ya que

podría afectar directamente al rendimiento de la pistola de impacto.

c) Verifique que el tanque del compresor este lleno para el trabajo.

d) Regule la presión de salida del aire hasta que se encuentre dentro del rango de operación de la pistola de impacto. (90Psi, 6.3Bar). No supere la presión del aire para prolongar la vital útil de la pistola de impacto.

### Lubricación manual

Si no dispone de un lubricador de aceite, agregue 4 a 6 gotas de aceite diariamente en la entrada de aire de la pistola de impacto. (zona del acople rápido). Utilice brevemente la pistola de impacto luego de la adición para hacer circular el aceite dentro del sistema.

### Lubricación permanente (recomendado)

Se recomienda un filtro-regulador-lubricador automático en línea, ya que aumenta la vida útil de la pistola de impacto y la mantiene en funcionamiento sostenido. El lubricador en línea debe revisarse regularmente y llenarse con aceite para herramientas neumáticas (aceite multiuso). El ajuste adecuado del lubricador se realiza colocando una hoja de papel junto a los puertos de escape y manteniendo el acelerador abierto aproximadamente 30 segundos. El lubricador está bien ajustado cuando se acumula una ligera mancha de aceite en el papel. Deben evitarse cantidades excesivas de aceite.

En caso de que sea necesario almacenar la herramienta durante un período de tiempo prolongado (durante la noche, fin de semana, etc.), debe recibir una cantidad generosa de lubricación en ese momento. La herramienta debe funcionar durante aproximadamente 30 segundos para garantizar que el aceite se haya distribuido uniformemente por toda la herramienta.



### CONSEJOS DE OPERACIÓN

- Utilice llave tubo diseñado específicamente para pistola de impacto.
- Conecte la pistola de impacto a la manguera y abra la llave de paso de aire.
- Coloque el tubo sobre la tuerca o bulón y presione el gatillo para operar.
- Para cambiar de dirección, presione el botón en la parte superior del mango.

Dirección de "R" para reversa y "F" para adelante

- El flujo de aire se puede regular con la válvula de flujo en la base del mango.
- No aplique fuerza excesiva sobre la pistola para quitar una tuerca.
- No permita que la pistola funcione libremente durante un período prolongado, ya que esto acortará su vida útil.

### LUEGO DE LA OPERACIÓN

- Cierre la llave de paso de aire y desconecte la pistola de impacto.
- Verifique las condiciones de la pistola de impacto, gatillo, regulador de aire, conectores etc., si detecta algo irregular acerque a un servicio técnico autorizado.
- Antes de guardar inserte nuevamente unas gotas de aceite en la entrada de aire.
- Limpie y guarde en un lugar seco lejos del alcance de los niños.

FALLA APARENTE	POSIBLE RAZÓN	POSIBLE SOLUCIÓN
La pistola trabaja a velocidad normal, pero pierde bajo carga	Pieza de motor gastada	Acerque a un servicio tecnico autorizado
	Enbrague desgastado	Compruebe si hay exceso de aceite de embrague. Las cajas de embrague solo necesitan estar medio llenas. Sobrellenado puede causar arrastre en las piezas del embrague de alta velocidad, es decir. una llave típica engrasada / lubricada requiere 1/2 onza de aceite. GRASA LUBRICADA: NOTA: El calor generalmente indica una cantidad insuficiente de grasa en la cámara. Las condiciones de funcionamiento severas pueden requerir una lubricación más frecuente.
La pistola trabaja lentamente. Pierde aire	Motor obstruido	Verifique el filtro de aire
	Regulador de aire cerrado	Verifique el regulador
	Flujo de aire bloqueado	Limpie el ducto de aire
La pistola no funciona, pierde aire	Una o mas aletas del motor se atascaron por suciedad	Acerque a un servicio tecnico autorizado
La pistola no deja de funcionar	Anillo de goma roto	Acerque a un servicio tecnico autorizado
La pistola pierde fuerza	Exceso de presión	Verifique la presión de salida de aire
	Humedad o ducto de aire obstruido	Verifique el paso del aire

## Reparación

La reparación deberá realizarse en un servicio técnico autorizado para los productos **FASCY** utilizando solo repuestos originales, esto garantizará la seguridad del producto.

## TERMINO DE GARANTÍA

### PLAZO Y COMPROBACION DE LA GARANTÍA

1. Los productos **FASCY** han sido rigurosamente testados por la empresa y cuenta con garantía contra defectos originado de fabricación por un periodo de **UN AÑO** a partir de la fecha de compra del **PRIMER CONSUMIDOR**.

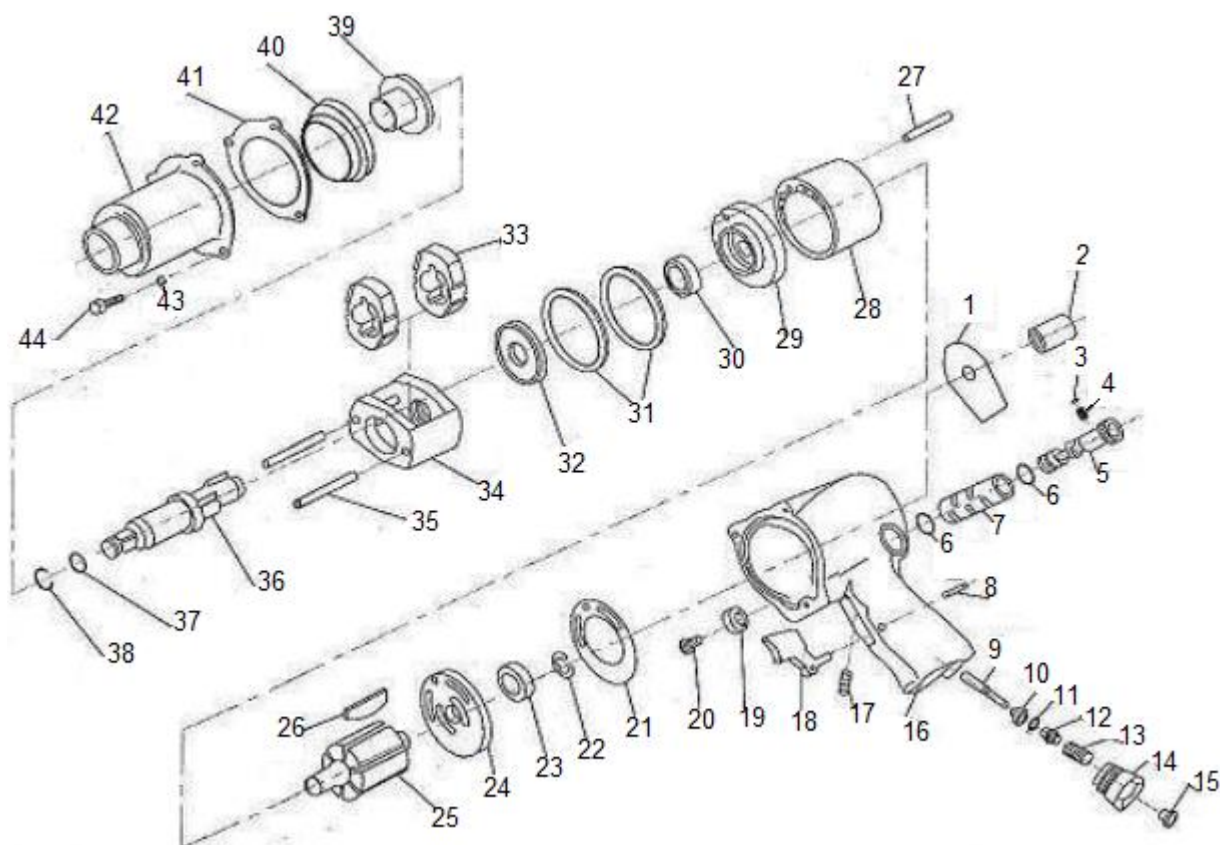
2. Para la comprobación de este plazo, el consumidor deberá presentar la Tarjeta de Garantía debidamente completada y el comprobante de compra.

### EXCLUSION DE GARANTÍA

1. Partes desgastadas por el uso normal del producto.
2. Los daños causados por accidentes, abuso o mala utilización.
3. Los productos que no cuentan con la etiqueta de seguridad o etiqueta violada.
4. Los productos que hayan sido reparados por servicio técnico no autorizado.
5. Los productos que hayan sido modificados total o parcialmente.

**La empresa se reserva el derecho de dar explicación sobre la garantía.**

## DESPIECE



NO	LISTADO DE PIEZAS	NO	LISTADO DE PIEZAS
1	ETIQUETA	23	RULEMÁN
2	TAPA ACEITE	24	PLACA TRASERA
3	BALIN DE ACERO	25	ROTOR
4	RESORTE	26	ALETA
5	VALVULA INVERSA	27	PERNO
6	ANILLO	28	CILINDRO
7	GUÍA DE VÁLVULA	29	PLACA FRONTAL
8	PASADOR	30	RULEMAN
9	VÁSTAGO DE VÁLVULA	31	ANILLO
10	BUJE VÁLVULA	32	ARANDELA
11	ANILLO	33	CASQUILLO DE IMPACTO
12	TUERCA DE VÁSTAGO	34	CAJA MARTILLO
13	RESORTE	35	PERNO
14	CONECTOR ENTRADA DE AIRE	36	EJE DE IMPACTO
15	TAPÓN	37	ANILLO
16	CARCASA PRINCIPAL	38	ANILLO
17	TORNILLO	39	BUJE DE IMPACTO
18	GATILLO	40	TAPA
19	TAPÓN DE ROSCA	41	JUNTA
20	TORNILLO	42	CARCASA MARTILLO
21	JUNTA	43	ARANDELA
22	ANILLO DE RETENCIÓN	44	TORNILLO